



## SJIII 3215 | SJIII 3219 ELEKTROSCHERENBÜHNEN

Die Compact-Serie der Elektroscherenbühnen bietet das servicefreundliche und wartungsarme Design von Skyjack in einem kompakten vielseitigen Paket. Der hydraulische Frontantrieb mit variabler Geschwindigkeitskontrolle und der Lenkeinschlag von 90° ermöglichen beiden Modellen eine Manövrierfähigkeit auf kleinstem Raum. Die Compact-Serie ist mit einer 0,9 m langen ausrollbaren Plattformverlängerung ausgestattet, bietet eine Arbeitshöhe von bis zu 7,8 m und eine Steigfähigkeit von bis zu 30 %.

Die Modelle SJIII 3215 und SJIII 3219 sind mit stabilen ausklappbaren Komponentenfächer ausgestattet, die uneingeschränkten Zugang für problemlose Wartung und Instandhaltung gewähren. Die robust konstruierten Elektroscherenbühnen der Compact-Serie, mit der für Skyjack typischen farbcodierten, nummerierten Leitungsführung und analogen Steuerung, stehen in Einklang mit dem zuverlässigen Design von Skyjack.



**SKYJACK**

# ELEKTROSCHERENBÜHNEN

## SPEZIFIKATIONEN

SJIII 3215

SJIII 3219

2006/42/CE

<b>A Arbeitshöhe</b>	<b>6,57 m</b>	<b>7,79 m</b>
<b>B Plattformhöhe (ausgefahren)</b>	<b>4,57 m</b>	<b>5,79 m</b>
<b>C Plattformhöhe (eingefahren)</b>	<b>0,88 m</b>	<b>0,99 m</b>
<b>D Gesamtbreite</b>	<b>0,81 m</b>	<b>0,81 m</b>
<b>E Gesamtlänge</b>	<b>1,78 m</b>	<b>1,78 m</b>
<b>F Gesamthöhe, eingefahren (Geländer hochgeklappt)</b>	<b>1,88 m</b>	<b>1,99 m</b>
<b>G Gesamthöhe, eingefahren (Geländer heruntergeklappt)</b>	<b>1,53 m</b>	<b>1,64 m</b>
<b>H Plattformbreite (Innenmaß)</b>	<b>0,66 m</b>	<b>0,66 m</b>
<b>I Plattformlänge (Innenmaß)</b>	<b>1,63 m</b>	<b>1,63 m</b>
<b>Plattformverlängerung (ausrollbar)</b>	<b>0,91 m</b>	<b>0,91 m</b>
<b>Bodenfreiheit (eingefahren)</b>	<b>6,03 cm</b>	<b>6,03 cm</b>
<b>Bodenfreiheit (ausgefahren)</b>	<b>1,78 cm</b>	<b>1,78 cm</b>
<b>Radstand</b>	<b>1,40 m</b>	<b>1,40 m</b>
<b>Gewicht</b>	<b>1120 kg</b>	<b>1312 kg</b>
<b>Steigfähigkeit</b>	<b>30%</b>	<b>25%</b>
<b>Wenderadius (innen)</b>	<b>0</b>	<b>0</b>
<b>Wenderadius (außen)</b>	<b>1,68 m</b>	<b>1,68 m</b>
<b>Hubzeit (für Nennlast)</b>	<b>22 s</b>	<b>21 s</b>
<b>Fahrgeschwindigkeit (eingefahren)</b>	<b>3,7 km/h</b>	<b>3,7 km/h</b>
<b>Fahrgeschwindigkeit (ausgefahren)</b>	<b>1,1 km/h</b>	<b>1,1 km/h</b>
<b>Maximale Fahrhöhe</b>	<b>Voll ausgefahren</b>	<b>Voll ausgefahren</b>
<b>Tragfähigkeit (insgesamt)</b>	<b>227 kg</b>	<b>227 kg</b>
<b>Maximal zulässige Personenzahl</b>	<b>2</b>	<b>2</b>

## STANDARDAUSSTATTUNG

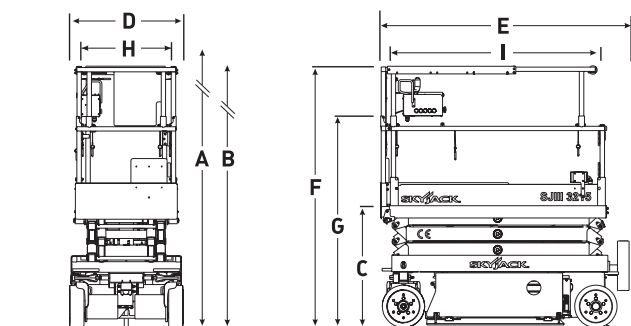
- Fahrbar in voller Höhe
- Variable Geschwindigkeit, hydraulischer Frontantrieb
- Lenkeinschlag 90° (innerer Wenderadius null)
- Doppelfeststellbremsen
- Proportionalsteuerung für Fahr- und Hubfunktionen
- Ausrollbare Plattformverlängerung 0,9 m
- Gleichstromversorgung 24 V
- Batterieschutz bei Unterspannung
- Analoge Steuerung
- Farbcodierte und nummerierte Kabel
- Steigfähigkeit bis zu 30%
- Nichtmarkierende Vollgummireifen
- Schlaglochschutz
- Verkabelung für Wechselstromanschluss auf der Plattform
- Kippalarm mit Abschaltung der Fahr-/Hubfunktion
- Überlastsensoren
- Absenkwarnsystem
- Signalhorn
- Selbstschließende Plattformschwingtür in halber Geländerhöhe
- Seilbefestigungspunkte
- Staplertaschen sowie Transport- und Liftösen

## OPTIONEN\*

- Blinklicht
- Luftleitung zur Plattform
- Klappbares Geländer
- Selbstschließende Plattformschwingtür in voller Geländerhöhe\*
- Akustischer Bewegungsalarm
- Rohrmaterialhalter
- Rigips-/Plattenmaterialhalter

\* nicht mit klappbarem Geländer erhältlich

‡ Tragfähigkeit und Gewicht der Maschine können sich durch Zusatzoptionen ändern



### Skyjack Head Office

55 Campbell Rd. Guelph, ON Canada  
N1H 1B9  
Sales Inquiries: 1-877-755-4387  
(1-877-SJLIFTS)  
Main Switchboard: 1-800-265-2738  
Phone: 1-519-837-0888  
Fax: 1-519-837-8104  
Email: skyjack@skyjack.com

www.skyjack.com

### Skyjack UK

Unit 1, Maes-y-Clawdd  
Maesbury Road Industrial Estate  
Oswestry, Shropshire, SY10 8NN  
Tel: +44 1691 676235  
Fax: +44 1691 676239  
Email: info@skyjackeurope.co.uk

### Skyjack France

ZI Le Clairin  
69700 Saint Romain en Gier  
France  
Tel. +33 (0) 4 78 73 53 32  
Fax. +33 (0) 4 78 56 52 42

### Skyjack Hebebühnen GmbH (Deutschland)

Därmanbusch 2a  
58456 Witten  
Tel: +49 (0)2302 20 26 909  
Fax: +49 (0)2302 20 25 671

### Skyjack AB (Sweden)

Marieholmsgatan 2  
415 02 Göteborg  
Sweden  
Tel: +46 31212245  
Fax: +46 31212066



# SKYJACK™

Diese Broschüre dient lediglich Veranschaulichungszwecken und beruht auf den zum Zeitpunkt der Veröffentlichung gültigen Daten. Skyjack Inc. behält sich das Recht vor, Spezifikationen, Standardausstattung und Sonderausstattung jederzeit zu ändern. Für sachgerechte Verfahren ziehen Sie bitte das Betriebs- und Bauteilhandbuch zu Rate. Arbeitsbühnen, die mit dem CE-Zeichen versehen sind, erfüllen die Maschinenrichtlinie 2006/42/EG.