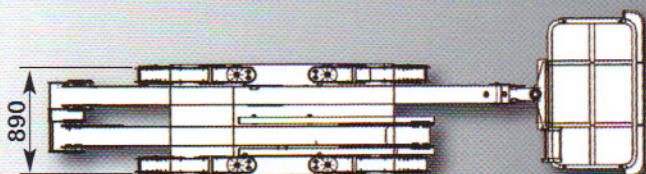
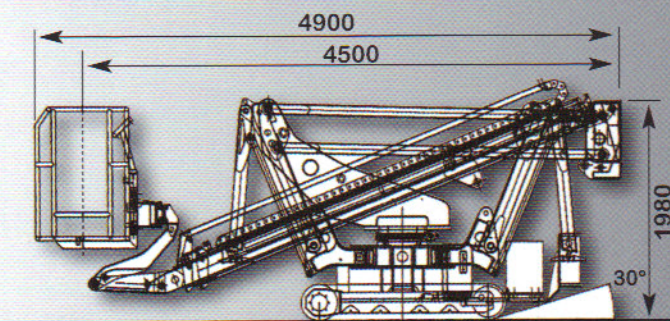
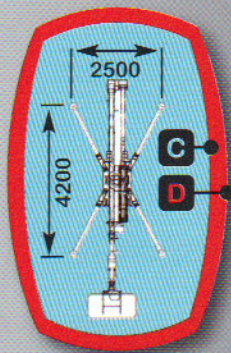
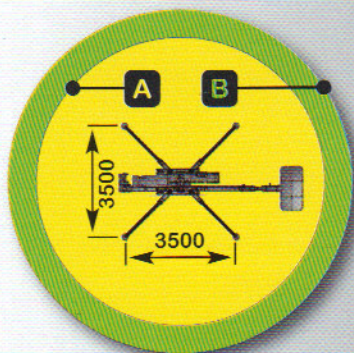
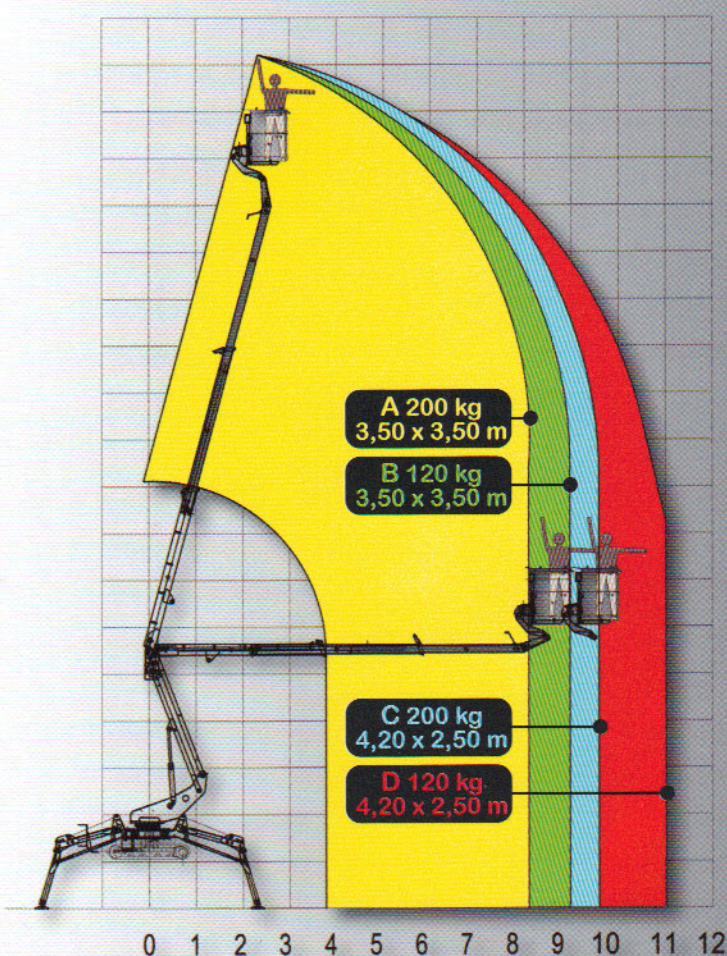




R 190

www.easy-lift.it



- I**
- Altezza massima di lavoro 18,50 m
 - Sbraccio massimo di lavoro 11 m
 - Rotazione torretta 360° N.C.
 - Portata massima 200 Kg
 - Comandi idraulici proporzionali
 - Massa totale 2800 Kg.
 - Pendenza superabile 30%
 - Dimensioni cesto 1,4 x 0,7
 - Rotazione cesto 90°+90°

- UK**
- Max. working height 18,50 m
 - Max. working outreach 11 m
 - Turret rotation 360° N.C.
 - Max load capacity 200 Kg
 - Proportional hydraulic controls
 - Total weight 2800 Kg.
 - Gradeability 30%
 - Cage dimensions 1,4 x 0,7
 - Cage rotation 90°+90°

- E**
- Altura max de trabajo 18,50 m
 - Alcance max de trabajo 11 m
 - Rotación torreta 360° N.C.
 - Capacidad de carga 200 Kg
 - Mandos hidráulicos proporcionales
 - Peso total 2800 Kg.
 - Pendiente máx 30%
 - Dimensiones cesta 1,4 x 0,7
 - Rotación cesta 90°+90°

- F**
- Hauteur max de travail 18,50 m
 - Déport max de travail 11 m
 - Rotation tourelle 360° N.C.
 - Portée max 200 Kg
 - Commandes hydrauliques proportionnelles
 - Poids total 2800 Kg.
 - Max pente admissible 30%
 - Dimensions panier 1,4 x 0,7
 - Rotation panier 90°+90°

- D**
- Max. Arbeitshöhe 18,50 m
 - Max. Arbeitsauslegung 11 m
 - Drehturmrotation 360° N.C.
 - Max. Tragfähigkeit 200 Kg
 - Hydraulische proportionale Steuerungen
 - Gewicht 2800 Kg.
 - Max. Steigfähigkeit 30%
 - Korbabmessungen 1,4 x 0,7
 - Korbdrehung 90°+90°

- Dati e descrizioni sono forniti a titolo indicativo e non impegnativo
 - Data and descriptions are approximate and not binding
 - Los datos y las descripciones son suministrados indicativamente y sin compromiso
 - Toutes les données et descriptions sont fournies à titre indicatif, sans engagement
 - Abgaben und Beschreibungen sind nicht verbindlich

DISTRIBUTORE/DISTRIBUTOR/REVENDEDOR/DISTRIBUTEUR/HAENDLER