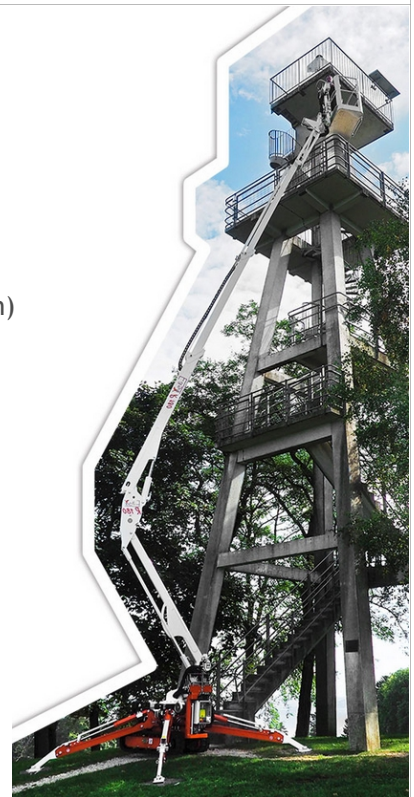


## EASY LIFT R180 - robust, einfach & zuverlässig



### EASY LIFT R180. SERIEN-AUSSTATTUNG

- Arbeitshöhe: 17,60 m
- max. seitliche Reichweite: 10,80 m
- Eigengewicht: 2.200 kg
- Transport Abmessungen LxBxH: 5.280mm x 890mm x 1.950mm
- Ausleger Abmessungen: nur 3,1 x 3,1 Meter
- Antrieb 1: HONDA Benzin-Motor, 9.6 kW
- Antrieb 2: Elektrischer 220V-Motor
- Rotation: 320°
- Aluminium Korb 1100x700x1100 mm für max. 200 kg (2 Personen)
- Steigfähigkeit: 30%
- Hydraulisch-proportionale Steuerung
- Rückschlagventile an allen Zylindern
- Akustisches Signal
- Motor Start/Stop Kontrolle im Korb
- Handpumpe für Not-Senkung
- Sicherungsgurt-Befestigungen im Korb
- Gummi Raupenfahrwerk (schwarz)
- Stundenzähler
- Luft/Wasser Anschluss im Korb
- Elektrischer 220V-Anschluss im Korb
- Standard Lackierung (Weiß RAL 9010; Orange RAL 2001)
- CE Zertifikat
- deutschsprachiges Gebrauchs- und Wartungshandbuch

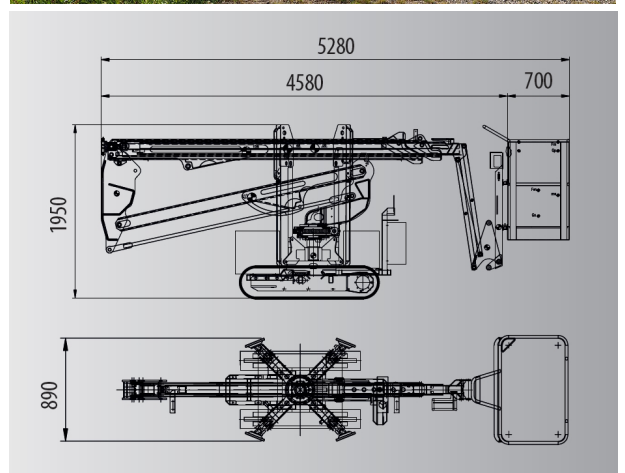
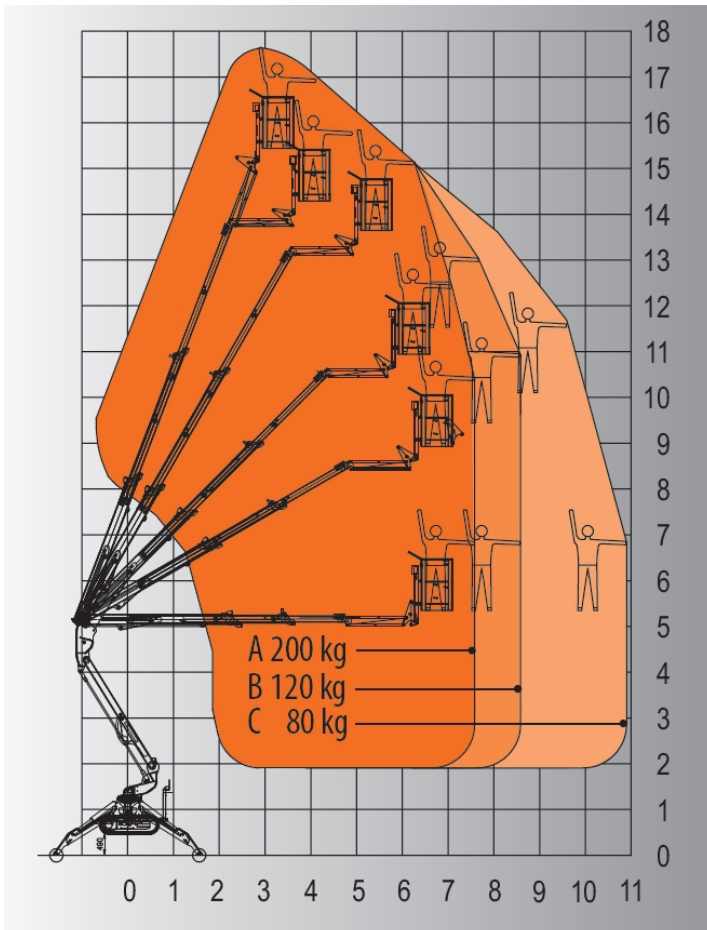


**Angebotspreis: auf Anfrage, Lieferung FREI HAUS**

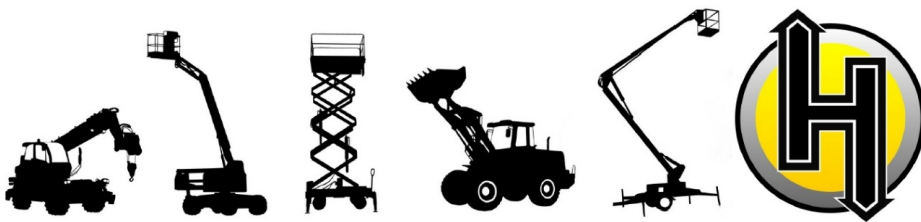
# Technische Besonderheiten einer R180



- Platzsparendes Aufstellmaß von nur 3,1 x 3,1 Metern
- sehr große seitliche Reichweite von knapp 11 Metern
- nur 2.200 kg Eigengewicht
- Fahrgeschwindigkeit von 2km/h
- Sehr kurze Transportlänge von nur 5,28 m inklusive Korb
- Alle Haupt-Komponenten werden aus hochfestem Weldox 700/900 Stahl gefertigt
- sowohl 220V Elektromotor, als auch Honda-Benzinmotor serienmäßig
- Raupen können zeitgleich in entgegengesetzte Richtungen rotieren
- Die Steuerung funktioniert komplett hydraulisch und ist dadurch robust und wartungsarm
- Der Jib erhöht die Manövrierbarkeit und ermöglicht so ein größeres Einsatzspektrum
- Alle Schläuche und Kabel sind geschützt und mit Wachs behandelt
- Alle Bolzen und sonstige Kleinteile sind verzinkt
- hochwertige 90/120 µm Lackierung (2 Schichten Grundierung + 2 Schichten Lackierung)
- Der Aluminium Korb kann sehr einfach demontiert werden
- Alle Notfall-Manöver lassen sich schnell und einfach durchführen








**HEK & PARTNER**  
 innovative Solutions  
 www.hekundpartner.at

Hek & Partner - Eugen Müller Str. 14 - 5020 Salzburg - Telefon/Fax 05242 21714 - FN365950 - UID ATU66613444

**OPTIONALES ZUBEHÖR**

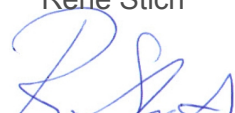
- Not Pumpe 12/24V
- Korbrotation +/- 60°
- Antriebs-Fernsteuerung
- Automatische Nivellierung
- Raupen-Spurverbreiterung
- Nicht-markierende Raupen
- Sonderlackierung
- Interphone
- Fiberglas Korb
- Korb Isolierung 1.000V
- Arbeitsbeleuchtung im Korb
- Neigungssensor mit Alarm
- 4 Ausleger-Unterleg-Pads
- LIO Akku Antrieb



<b>Lieferung</b>	<b>FREI HAUS</b>
<b>Kondition</b>	nach Vereinbarung
<b>Gewährleistung</b> 	<p><b>12 Monate:</b> für alle elektr., mech. und hydr. Teile</p> <p><b>36 Monate:</b> für tragende Teile und verschweißte Konstruktionen, welche keinem natürlichen Verschleiß unterliegen: Grundrahmen, Säule, Hauptarm, Schubarm und mechanische Verlängerungen</p>

Im Falle einer Auftragserteilung, gewährleisten wir eine zuverlässige und prompte Abwicklung!

Mit den besten Grüßen,  
 René Stich



Verkaufsleitung

Hek & Partner Arbeitsbühnen  
 Eugen Müller Straße 14  
 A – 5020 Salzburg

Mobil: 0043 (0) 664 134 20 19  
 Mail: rene@hekundpartner.com

